

Typ (vyhotovenie): K5008
Továrenská značka / TRIEDA: GALIA / A50-X
Dátum schválenia,č.k.: 17.08.07 .k.:114071/2007-ŠDÚ/z.36251
Dátum predĺženia: 03.06.13 347/2013/C222-SCDPK/35955

ZÁRUČNÝ LIST A TYPOVÉ OSVEDČENIE.

Výrobca poskytuje prvému spotrebiteľovi záruku na funkčnosť a použitý materiál dodaného mechanického spojovacieho zariadenia dva roky odo dňa predaja za predpokladu, že bude použité len k účelu, pre ktorý je konštruované. Výrobca potvrdzuje, že tento výrobok, séria: **00535 15K01851** je zhodný s výrobkom, ktorý bol schválený MINISTERSTVOM DOPRAVY, POŠT A TELEKOMUNIKÁCIÍ SLOVENSKEJ REPUBLIKY.
Držiteľ osvedčenia: GALIA SLOVAKIA s.r.o.
032 13 Vlachy 142 IČO: 36406023
Dátum výroby: predaja:

9.1.2015

GALIA SLOVAKIA s.r.o.
032 13 VLACHY 142
IČO: 36 406 023
ID OPFI: 36406023

výrobca

obchodný zástupca

Kód: K01851

Rok výroby: 99-06

Galia®

GALIA SLOVAKIA s.r.o.
032 13 Vlachy 142
galia@galia.sk
www.galia.sk

044/55 93 434
044/55 93 204
044/55 99 538

ISO 50 MECHANICKÉ SPÁJACIE ZARIADENIE

motorových vozidiel a ich prípojných vozidiel
určené pre vozidlo:

KIA CARNIVAL

27 MD
K-00668-00

	C =	2000 kg
	S =	80 kg
	D =	11,39 kN

Uchytenie S môže byť v dvoch základných prevedeniach:
uchytenie medzi držiaky S1 a prírubové S2.

MONTÁŽ SPOJOVACEJ GULE – UCHYTENIE S1:

1. Vložte driek spojovacej gule medzi držiaky.
2. Zboku do otvorov zasunúte 2 (3) skrutky M12.
3. Na závitoch skrutiek navlečte pružné podložky a nakrúťte matice. U spojovacích zariadení s odoberateľným držiakom elektrozásuvky sa tento upína jednou zo skrutiek upevňujúcich spojovaciu guľu.

Ak je držiak elektrozásuvky privarený na držiaku gule, matice budú umiestnené na strane elektrozásuvky.

4. Skrutkové spoje dotiahnite momentom 79 Nm.

Demontáž gule je opačným postupom montáže.

MONTÁŽ SPOJOVACEJ GULE – UCHYTENIE S2:

1. Priložte spojovaciu guľu prírubou k držiaku.
V prevedení s odoberateľným držiakom elektrozásuvky sa tento upína medzi prírubu spojovacej gule a držiak.
2. Do otvorov vložte 2 (4) skrutky M16 (M12) s podložkami. Skrutkové spoje dotiahnite momentom 195 Nm - M16 (79 Nm - M12).

Demontáž gule je opačným postupom montáže.

PREVÁDZKA A ÚDRŽBA

Spojenie S1 nie je citlivé na nečistoty. U prevedenia S2 je potrebné príruby spojovacej gule a držiaka udržiavať čisté, privarené matice na držiaku masťné. Skrutkové spoje musia byť správne utiahnuté.

Guľu treba udržiavať čistou a masťnú. Priemer gule pri opotrebení nesmie byť menší ako 49,0 mm a medzi spojovacou guľou a privesovým kĺbom nesmie byť vôľa.

Namontovaná spojovacia guľa nesmie zatieňovať viditeľnosť zadnej registračnej tabuľky!

Mechanické spájacie zariadenie je určené pre ťažné vozidlá uvedenej značky a typu, registrované v SR. Pri jeho použití sa nesmie prekročiť hodnota D.

Výpočet hodnoty D podľa smernice EP 94/20 ES:

$$D[\text{kN}] = (T \times C) / (T + C) \times 0,00981$$

T[kg] = najväčšia prípustná celková hmotnosť ťažného vozidla

C[kg] = najväčšia prípustná hmotnosť prípojného vozidla

Ďalej nesmie byť prekročená celková hmotnosť prípojného vozidla uvedená v osvedčení o evidencii, alebo príručke vozidla.

Ak tento údaj v osvedčení o evidencii nie je, vozidlo nie je určené pre ťahanie prípojného vozidla.

Na takéto vozidlo spájacie zariadenie nemontovať!

Skutočná celková hmotnosť prípojného vozidla je závislá od jednotlivých modelov vozidiel.

Montáž môže vykonať len výrobca alebo odborní pracovníci zaškolení výrobcom týchto typov mechanických spojovacích zariadení!

ZÁZNAM O MONTÁŽI

Montáž dňa:

Vozidlo EV.Č.:

.....
Meno a podpis
zaškoleného pracovníka

.....
Montážne pracovisko



GALIA SLOVAKIA, s.r.o.
Vluchy 142
+421445593434, www.galia.sk

Názov: Ťažné zariadenie
s odnímateľnou guľou
Typ: K5008

Značka, typ vozidla:
KIA CARNIVAL

Kreslil: J. Bubniak
Kontrola: Ing. K. Čáni
Dátum: 10.10.2005

I
S
O

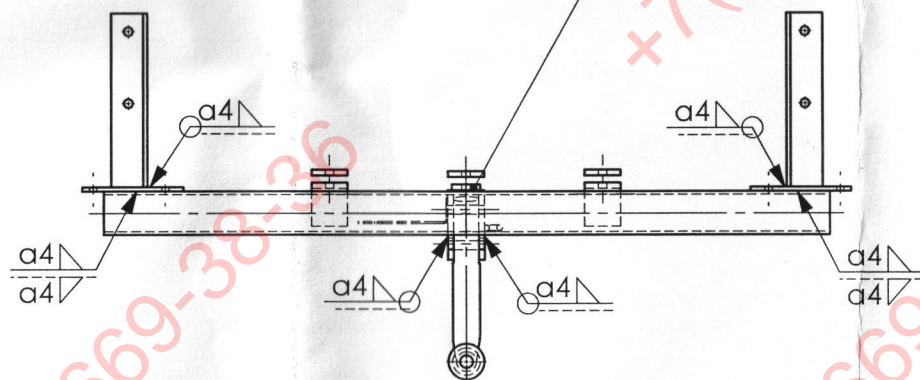
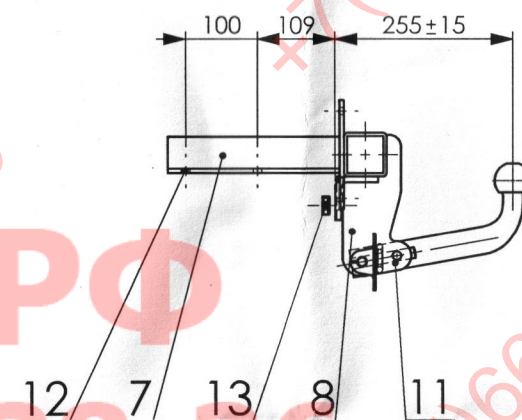
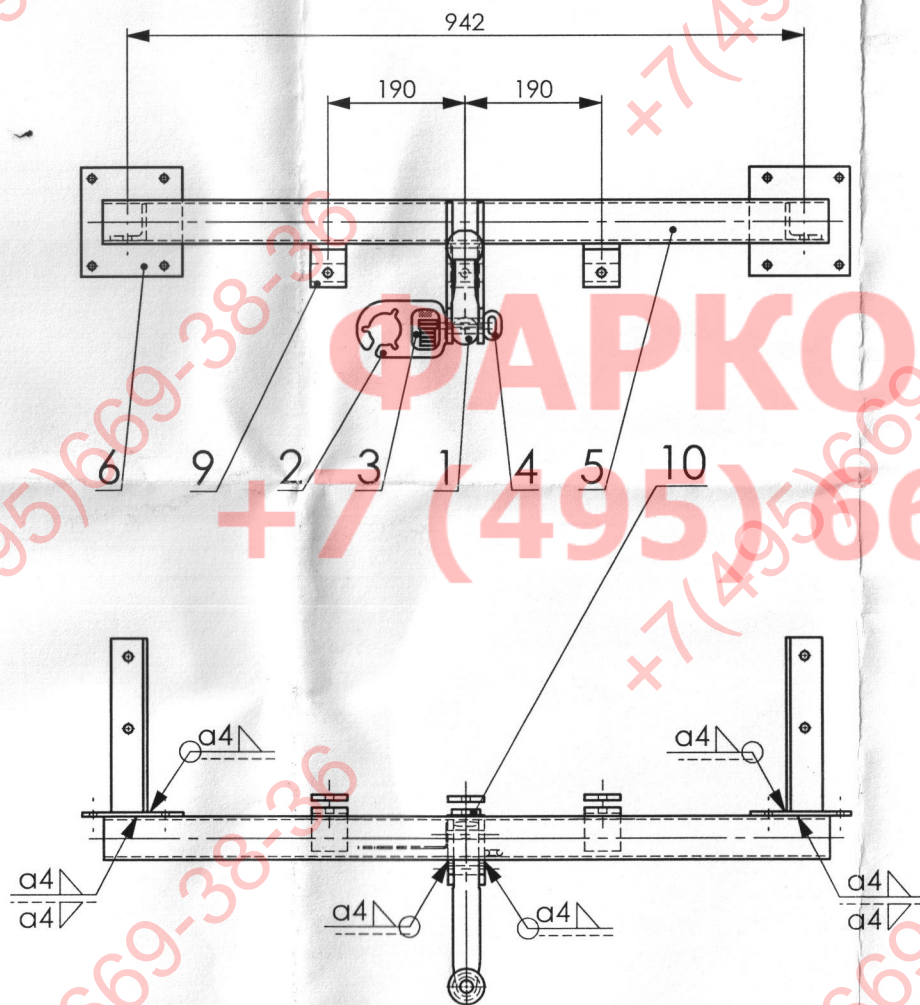


T = 2770 kg



R = 2000 kg

D = 11,39 kN



Zvárané v ochrannej atmosfére

Poz.	P.k.	Názov	Rozmer	STN	Materiál
13	3	Podložka	-25x8	42 5522	11 373
12	15	Skrutka, matica, podložka	M8, M10, M12	02 1101	8G
11	2	Skrutka, matica, podložka	M12x70	02 1101	8G
10	1	Výstuha	Plech8	42 5350	11 373
9	2	Držiak	-50x8	42 5522	11 373
8	2	Držiak spojovacej guľe	Plech8	42 5350	11 373
7	2	Pätka	L50x6	42 5541	11 373
6	2	Pätka	Plech6	42 5350	11 373
5	1	Priečník	JL60x5	42 6935	11 343
4	1	Držiak poistného lana	Ø8	42 5510	11 375
3	1	Typový štítok			Al-fólia
2	1	Držiak el. zásuvky	Plech2.5	42 5350	42 5350
1	1	Spojovacia guľa	Výkovok ISO 50 - S04	42 5510	12 020
Poz.	P.k.	Názov	Rozmer	STN	Materiál